

AVIAN Heartbeat Detector



- > Analyseur de présence humaine dans véhicules
- > Haute sensibilité de détection
- > Détection des ondes transmises par le rythme cardiaque



Placement des capteurs sur un véhicule 4 essieux.

PRINCIPE DE FONCTIONNEMENT

AVIAN Heartbeat Detector est un produit développé et fabriqué par la société **GEOVOX Security Inc.** **AVIAN Heartbeat Detector** est un produit mobile permettant de détecter une présence humaine, cachée dans tous types de véhicules (berlines, poids lourds, camionnettes, etc...) en quelques secondes sans avoir à intervenir sur le chargement.

Le système **AVIAN Heartbeat Detector** se compose d'un ordinateur portable, de deux à quatre capteurs et de câbles de liaison. Les capteurs équipés d'une tête magnétique ou à poser, sont placés sur n'importe quel type de véhicule ou conteneur.

Simple d'utilisation, à l'abri du vent, le temps d'analyse est de quelques secondes.

Ces capteurs, identiques à ceux utilisés pour mesurer les tremblements de terre, mesurent les infimes mouvements ou vibrations transmis à la structure du véhicule par les battements de cœur de la personne à l'intérieur du véhicule. C'est à partir de l'analyse de ces fréquences de vibrations par un algorithme complexe que le **AVIAN Heartbeat Detector** indique la présence ou non d'un individu.

AUTRES PRODUITS



> COMPOSANTS DU SYSTÈME :

- Un ordinateur professionnel de « spécification militaire »,
- Du matériel et un logiciel d'acquisition de données / de conditionnement de signaux,
- Des capteurs géophoniques waterproof,
- Un rangement pour capteurs renfermant des câbles enroulés sur un touret.

> ALIMENTATION SYSTÈME :

Tension : 230 VAC
 Fréquence : 50/60 Hz
 Consommation : 70 VA
 Température de fonctionnement : -40°C à +60°C
 Température de stockage : -40°C à +75°C
 Indice de Protection : IP 65

> POSTE OPÉRATEUR

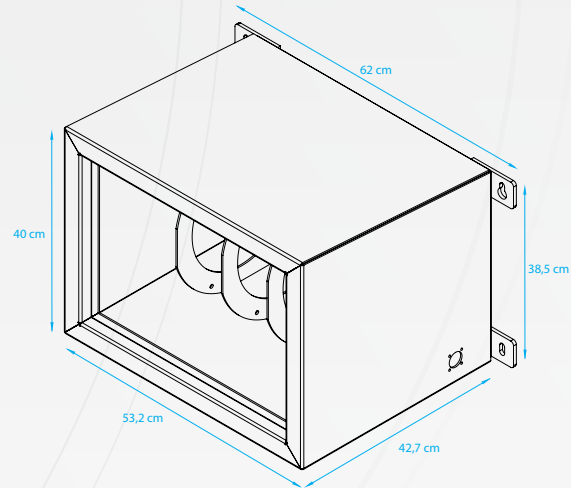
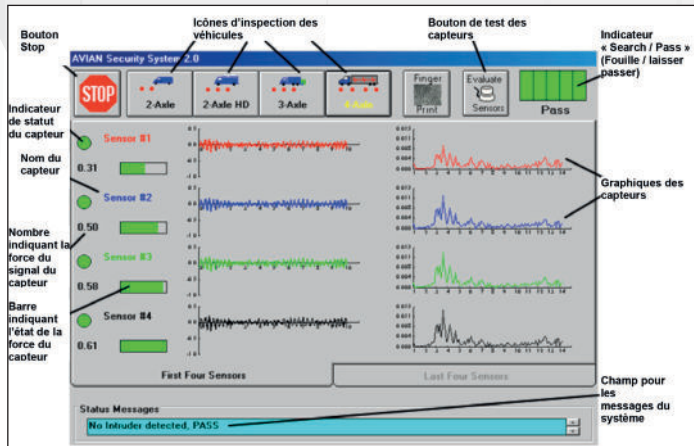
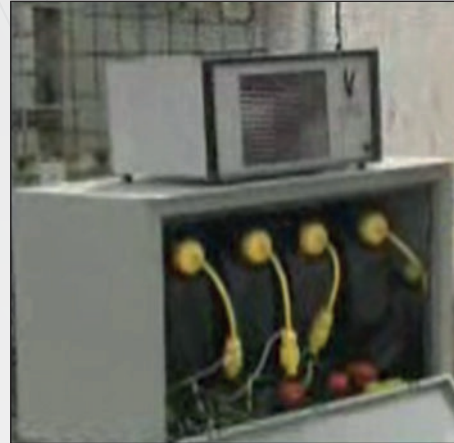
Dimensions : 35,5 (L) x 19 (l) x 25,4 (h) mm
 Système d'exploitation : Windows 10 Pro
 Moniteur TFT couleur : 12,1" 800x600
 Réglages : auto-calibration contraste

> CAISSON

Dimensions (avant) : 62 (L) x 38,5 (h) cm
 Dimensions (arrière) : 53,2 (L) x 40 (h) cm
 Profondeur : 42,7 cm

> RÉGLEMENTATION

Conformité CE.



SIÈGE ANTONY
 13 rue Alexis de Tocqueville
 Parc de Haute Technologie
 Silic 41
 92182 Antony Cedex
 Tél : + 33 (0)1 56 45 19 00
 Fax : + 33 (0)1 56 45 19 20
 E-mail : vision@vision.com

AGENCE ANTONY
 Tél : + 33 (0)1 56 45 19 10
 Fax : + 33 (0)1 56 45 19 20
AGENCE ROISSY
 Tél / Fax : + 33 (0)1 48 16 39 27
AGENCE CENTRE-EST
 Tél / Fax : + 33 (0)4 72 15 06 97
AGENCE SUD-OUEST
 Tél / Fax : + 33 (0)5 63 32 65 46

AGENCE SUD-EST
 Tél : + 33 (0)4 94 53 28 58
 Fax : + 33 (0)4 94 52 94 87
AGENCE GRAND-OUEST
 Tél : + 33 (0)2 98 84 69 00
 Fax : + 33 (0)2 98 84 80 88
AGENCE ANTILLES
 Tél : + 33 (0)5 96 42 40 58
 Fax : + 33 (0)5 96 42 40 59

AGENCE TUNIS
 Tél / Fax : + 216 71 735 210
AGENCE MAROC
 Tél : + 212 522 320 500
 Fax : + 212 522 592 602
AGENCE TOGO
 Tél : + 228 22 61 03 40